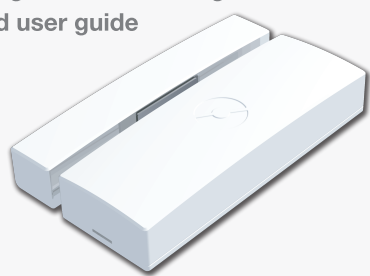


NOBØ

SENSE MSW

Wireless magnet switch

Installasjons- og brukerveiledning
Installation and user guide



GlenDimplex
NORDIC

Havnegata 24, box 16, NO-7501 Stjørdal, NORWAY
www.glendimplex.no, email@glendimplex.no

0682040 |
0682041 | D

Tekniske data:

Batteri: CR2032, 3V
Radiofrekvens: 868MHz, max 10mW



Samsvarserklæring (DoC)

Glen Dimplex Nordic AS erklærer herved at utstyret som er beskrevet i denne anvisningen oppfyller alle vesentlige krav og andre relevante bestemmelser i EU-direktiv 2014/53/EU. Ved behov for kopi av DoC kan forespørsel sendes til email@glendimplex.no.

Produktet skal leveres til gjenvinning ved endt levetid.



Technical data

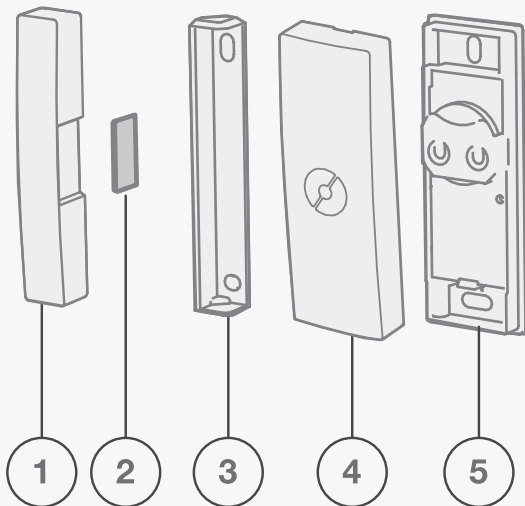
Battery: CR2032, 3V
Radio frequency: 868MHz, max 10mW



Declaration of Conformity (DoC)

Glen Dimplex Nordic AS declares that the equipment described in this user guide, is in compliance with the essential requirements and other relevant provisions of EU Directive 2014/53/EU. If you require a copy of the original signed DoC, please send an e-mail to: email@glendimplex.no

At the end of its service life, the product must be recycled.



Innhold

1. Brakett - lokk
2. Magnet
3. Brakett - bunn
4. Bryterlokk
5. Bryter

Funksjon

Nobø Sense MSW er en magnetbryter som kan registrere om en dør eller et vindu er åpen eller lukket.

Nobø Sense kan pares mot opptil 10 stk Nobø eller Dimplex ovnmottakere. Ovnene vil da gå over i frostsikring dersom døra/vinduet åpnes.

Contents

1. Bracket cover
2. Magnet
3. Bracket socket
4. Switch cover
5. Switch

Functionality

Nobø Sense is a magnet switch that can sense if a door or a window is open or closed.

Nobø Sense can be paired with up to 10 heater control units from Nobø or Dimplex. The heaters will then go into frost protection mode if the window or door is opened.

Kompatible mottakere

Nobø Sense MSW kan brukes sammen med:

Nobø NCU-1R
Nobø NCU-2R
Nobø NCU-ER
Nobø NCU-2L
Nobø RSC 700

Dimplex 1R (DCU-1R)
Dimplex 2R (DCU-2R)
Dimplex ER (DCU-ER)

(Flere enheter kan komme i framtiden.)

Compatible receivers

Nobø Sense MSW can communicate with:

Nobø NCU-1R
Nobø NCU-2R
Nobø NCU-ER
Nobø NCU-2L
Nobø RSC 700

Dimplex 1R (DCU-1R)
Dimplex 2R (DCU-2R)
Dimplex ER (DCU-ER)

(Other units may be added to the list in the future.)

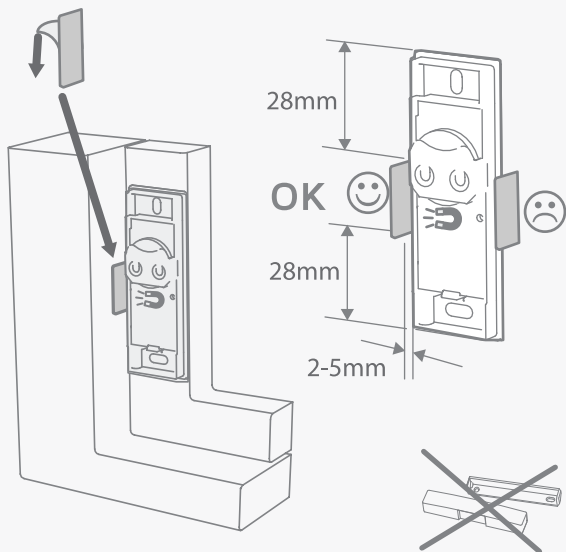
Montering

Alternativ A - uten brakett

Hvis døra/vinduet er utformet slik at magneten kan limes direkte på selve karmen, trenger man ikke bruke braketten.

Først festes selve bryteren på vinduet/døra. La avstanden mellom bryteren og karmen være 2-5mm. Sørg for at magnetsymbolet på etiketten er vendt inn mot karmen hvor magneten skal sitte.

Fjern beskyttelsesfolien fra tapen på baksiden av magneten. Plasser magneten på karmen slik at den står sentrert i forhold til plasthuset til bryteren, ca 28mm avstand både fra topp og bunn.



Mounting

Alternative A - without a bracket

If the door/window has a shape that enables fastening of the magnet directly onto the frame, you do not need to use the bracket.

Fasten the switch to the door/window with a distance of 2-5mm between the switch and the frame. Make sure that the magnet icon on the switch is facing towards the frame where the magnet will be placed.

Remove the protective foil from the tape at the back of the magnet. Place the magnet on the frame, centered on the side of the plastic housing of the switch, approximately 28mm from both the top and bottom.

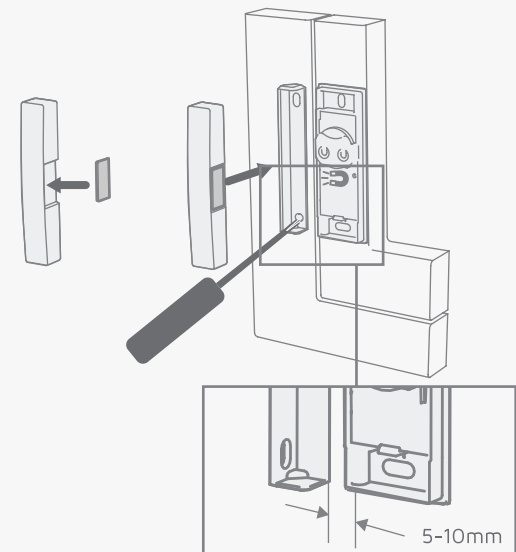
Alternativ B - med brakett

Hvis det ikke er mulig å feste magneten direkte på karmen, kan den medfølgende braketten brukes. Magnetens tapes da fast på brakettlokket.

Brakettbunnen kan monteres to veier. Hvis vindu/dør og karmen rundt ligger i samme plan, kan braketten skrues fast i samme retning som bryterdelen.

Så trykkes brakettlokket med magneten fast oppå brakettbunnen.

Pass på at bryterdelen og brakettbunnen er festet med en avstand på 5-10 mm fra hverandre.



Alternative B - with bracket

If the magnet cannot be fastened directly onto the frame, the bracket included in the box can be used. The magnet is then fastened to the bracket cover.

The bracket socket can be fitted to the frame in two ways. If the door/window and the frame are flush, the bracket socket is fastened with screws parallel to those of the switch unit.

Next, the bracket cover with the magnet is pressed onto the bracket socket.

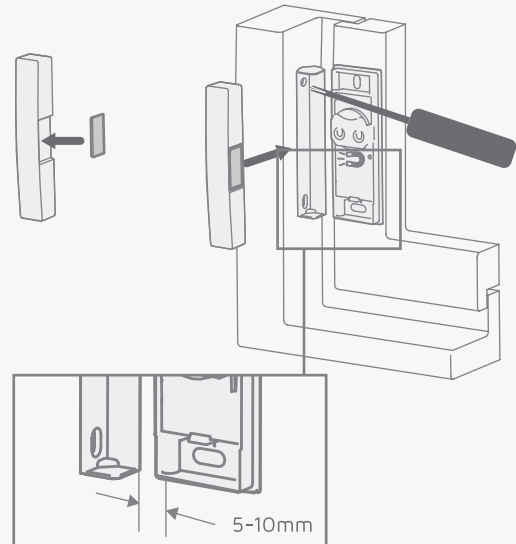
Make sure the bracket socket and the switch unit are mounted with a distance of 5-10mm.

Alternativ C - med brakett

Brakettbunnen kan også monteres med skruene i vinkelrett retning i forhold til bryterdelen. Brakettlokket passer på bunnen i begge retninger.

Skrue fast braketten på karmen og sett så lokket på plass oppå.

Sørg også her for en avstand mellom brakettbunnen og bryterenheden på 5-10mm.

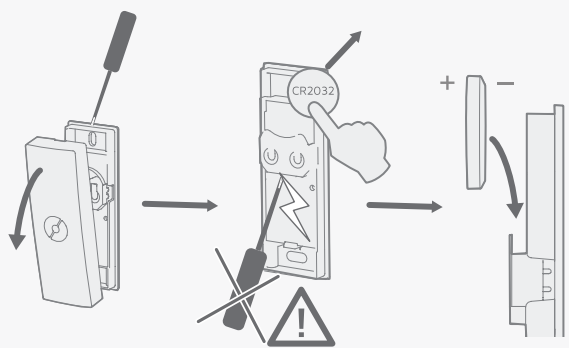
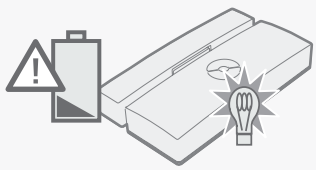


Alternative C - with bracket

The bracket socket can also be mounted with the screws perpendicular to the switch unit. The bracket cover will fit both ways.

Fasten the bracket socket on the frame, and place the bracket cover on top.

Make sure the bracket socket and the switch unit are mounted with a distance of 5-10mm.



Batteri

Advarsel! Bruk korrekt batteritype for å unngå eksplosjonsfare. Brukte batterier skal leveres som miljøavfall.

Hvis det røde lyset blinker 3 ganger når Nobø Sense åpnes eller lukkes, trenger batteriet å skiftes. Åpne lokket til bryterdelen ved hjelp av et flatt skrujern.

Bruk aldri skrujernet eller en metallgjenstand for å skyve ut det gamle batteriet fra holderen.

Nytt batteri skyves inn i batteriholderen som vist på tegningen.

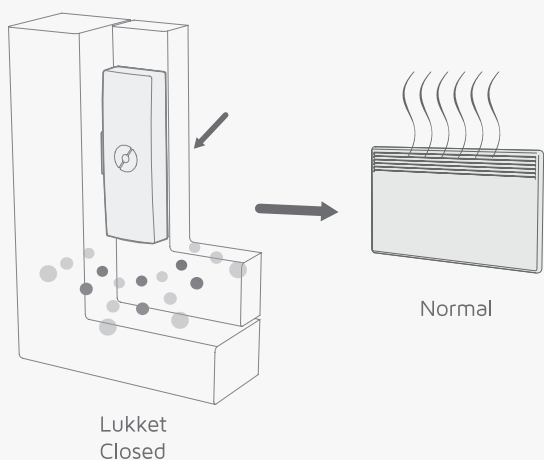
Battery

Caution! Risk of explosion if battery is replaced by an incorrect type. Dispose of used batteries according to the instructions.

If the red light flashes 3 times when Nobø Sense is being opened or closed, the battery needs changing. Open the switch cover with a flat screwdriver.

Never use the screwdriver, or any other metal object, to push the old battery out from the battery holder.

The new battery is inserted into the battery holder as shown in the drawing.



Funksjon - lukket

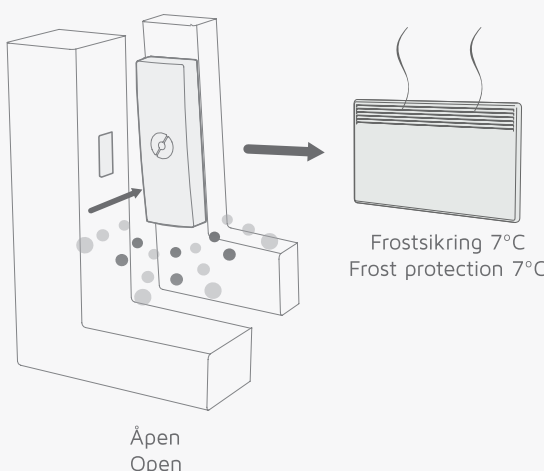
Når Nobø Sense lukkes vil den sende signal til sine mottakere om å gå til normal drift.

Da vil ovnene fungere som normalt så lenge døra/vinduet er lukket.

Function when closed

When the Nobø Sense is closed, a signal is sent to the receivers telling them to resume normal operation.

As long as the door/window is kept closed, the heaters will operate as normal.



Funksjon - åpen

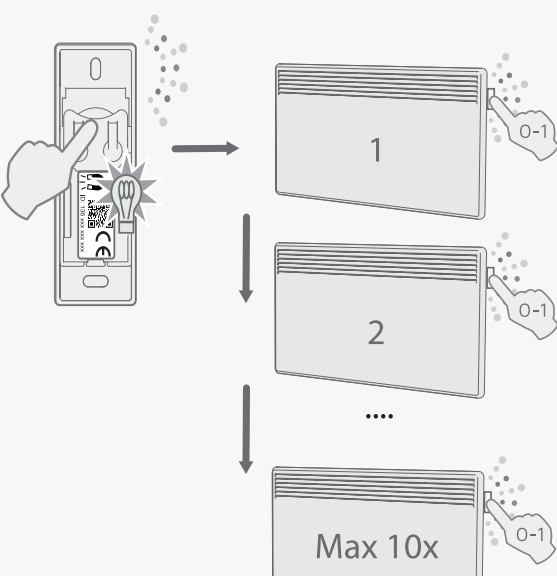
Når Nobø Sense åpnes vil den sende signal til sine mottakere om å gå til frostsikring (7°C).

Så lenge døra/vinduet er åpent, vil ovnene kun varme dersom temperaturen i rommet synker under 7°C. Dermed sparer man strøm.

Function when open

When the Nobø Sense is opened, a signal is sent to the receivers telling them to go to frost protection mode (7°C).

As long as the door/window is open, the heaters will not heat the room unless the indoor temperature drops below 7°C. This will save energy.



Konfigurering

Nobø Sense kan kobles mot opptil 10 ovner.

Trykk en gang på batterihuset for å sette Nobø Sense i søkmodus (rødt lys begynner å blinke).

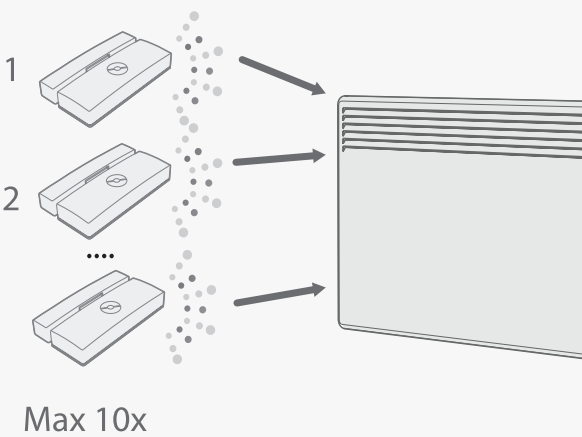
Skrå så hver ovn fra av (0) til på (1) ved hjelp av bryteren. Etter at siste ovn er skrudd på, vil Nobø Sense søke i ytterligere 15 sekunder før den automatisk går til normal drift.

Configuration

Nobø Sense can be connected to a maximum of 10 heaters.

Press once on the battery holder to activate search mode (red light starts flashing).

Then, turn each heater from off (0) to on (1) using the heater switch. After the final heater is switched on, Nobø Sense will continue searching for another 15 seconds before returning to normal mode automatically.



Konfigurering - forts.

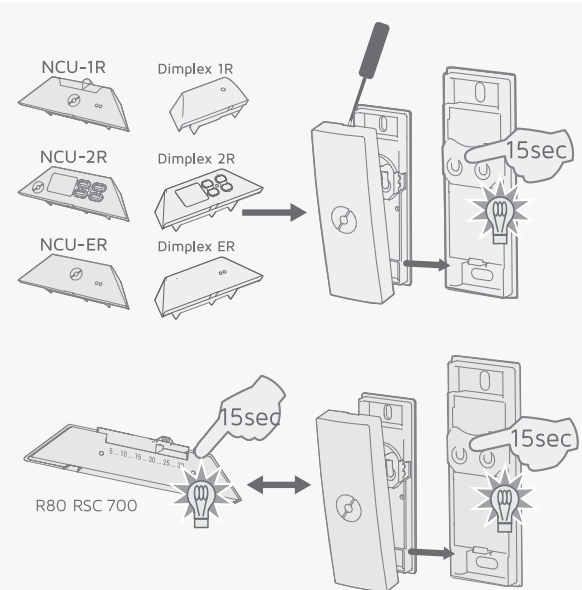
Hvis de samme ovnene skal kobles mot flere Nobø Sense, gjentas samme framgangsmåte som over for hver Nobø Sense.

En ovn kan kobles mot opptil 10 Nobø Sense.

Configuration - continued.

If the heaters are to be connected to more than one Nobø Sense, repeat the procedure above for each Nobø Sense.

One heater can be connected to a maximum of 10 Nobø Sense.



Slette innstillinger

Koblingen mellom Nobø Sense og de ulike mottakerene kan slettes på følgende måte:

Åpne lokket på bryterdelen på Nobø Sense.

Trykk og hold inne batteriholderen i minst 15 sekunder (til det røde lyset blinker). Alle mottakere er nå slettet fra Nobø Sense og den vil ikke lenger sende signaler til mottakerne.

Har man en R80 RSC 700 tilkoblet Nobø Sense, må denne også tilbakestilles ved å holde inne overstyringsknappen i 15 sekunder (til det røde lyset blinker).

Nobø Sense kan nå konfigureres på ny mot ønskede mottakere.

Delete settings

The connection between Nobø Sense and the receivers can be deleted in the following way:

Open the cover of the switch unit on Nobø Sense.

Press and hold the battery holder for at least 15 seconds (until the red light flashes). All the receivers have now been deleted from the Nobø Sense memory. Nobø Sense will no longer send signals to the receivers.

Any R80 RSC 700 units must also be reset by pressing and holding the override button for 15 seconds (until the red light flashes).

Nobø Sense is now ready to be reconnected with the receivers needed.